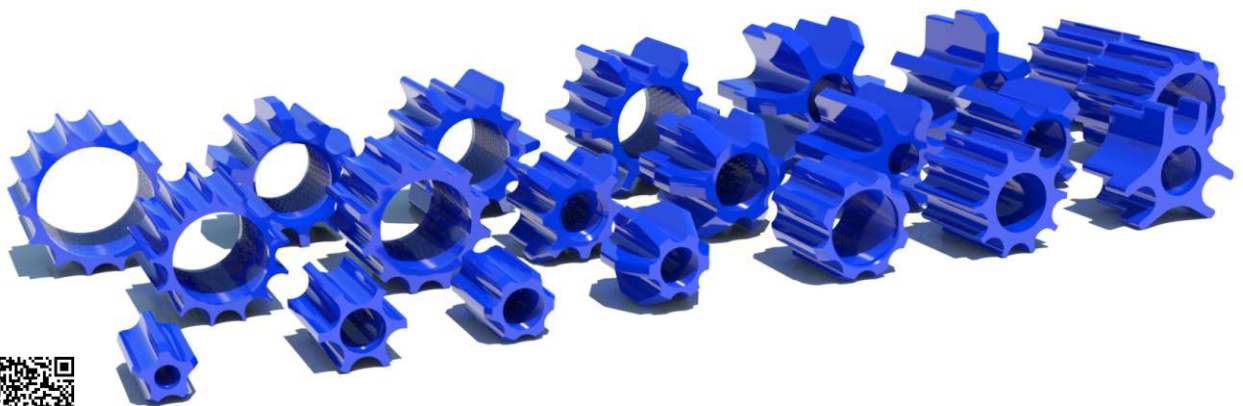




Εξαρτήματα αγκυρώσεων Fittings for Ground Anchors



Company profile

1968 > > > > > > > > 2018 >

Η **ΕΛΕΒΟΡ ΑΕΒΕ** είναι ενδεχομένως ο αρχαιότερος και πρωτοπόρος προμηθευτής ειδικού γεωτεχνικού εξοπλισμού στην Ελληνική αγορά, με δραστηριότητα που ξεκινά από το 1968. Η εταιρεία διαθέτει πολύ μεγάλη εμπειρία στην προμήθεια εξοπλισμού για γεωτρήσεις, έργα σιραγοποιίας, μεταλλείων και γενικά υπογείων και γεωτεχνικών έργων.

Η **ΕΛΕΒΟΡ ΑΕΒΕ** παρακολουθεί διαρκώς τις εξελίξεις της τεχνολογίας του γεωτεχνικού εξοπλισμού και διαθέτει στην αγορά πρωτοποριακά προϊόντα σύγχρονης τεχνολογίας. Οι επιλογές στηρίζονται σε μεγάλο βαθμό στη μεγάλη εμπειρία καθώς και στην εξειδικευμένη επιστημονική κατάρτιση των στελεχών της εταιρείας που κατέχουν ανώτερους και ανώτατους επιστημονικούς τίτλους. Έτσι η εταιρεία σήμερα απολαμβάνει τη φήμη των «εξειδικευμένων – τεχνοκρατών» και με ικανοποίηση διαπιστώνει ότι οι πελάτες της απευθύνονται στην εταιρεία, όχι μόνο για την αγορά εξοπλισμού, αλλά και στην αναζήτηση προτάσεων και πιθανών λύσεων σε τεχνικά θέματα καθώς και συμβουλών για εξοικονόμηση του κόστους κατασκευής των έργων.

Η **ΕΛΕΒΟΡ ΑΕΒΕ** διαθέτει ευρεία γκάμα προϊόντων αγκύρωσης/ηλώσεων μεταξύ των οποίων και πλήρη σειρά πλαστικών και ελαστικών εξαρτημάτων που χρησιμοποιούνται στις συναρμολογήσεις αγκυρώσεων.

ELEBOR S.A. is possibly the oldest and pioneer supplier of specialized geotechnical equipment in the Greek market, with activity being traced back to 1968. Company's expertise is the supply of equipment for drilling, tunnelling, mining and generally for underground and geotechnical works.

ELEBOR S.A. is constantly monitoring the developments of the geotechnical equipment technology and offers to the market advanced products of the latest know-how. Product selections as well as related choices are primarily based on the long experience as well as on the specialized scientific skills of key members of the company. Thus, the company today has a reputation in the market as “specialized – technocrats” and with great satisfaction realizes that customers are contacting the company not only for purchasing products but also to receive support and suggestions to technical problems as well as to proposals for project cost-cutting solutions.

ELEBOR offers a wide range of rock bolting and soil nailing products including a complete range of ground anchor plastic and rubber fittings.

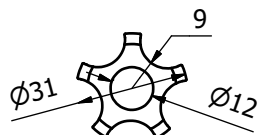
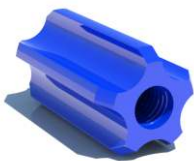
Αποστάτες / Κεντραδώραι DUROTENE™ DUROTENE™ Spacers / Centralizers



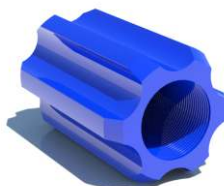
Τύπος Type	Εξωτερική Διάμετρος External Diameter	Διάμετρος Εσωτερική Οπής Diameter of internal hole	Διάμετρος Εδράσεως Συρματοσχοινών/Σωλήνων Diameter for strand/pipe support	Παραπομπή Page
	OD (mm)	ID (mm)	(mm)	
D5A/B	31	12	18	4
D6A/B	39 / T44	17 / 20 / 21 / T31	27	4
D6A	45	23	26	4
D7A/B*T	48	34	35	4
D6A/A	58	21	27	4
D8A/B	63	40	48	4
D10A/B	63	35	47	4
D6A 23*70FR	70	23	29	4
D13A/B	73	50	56	5
D12A	76	52	62	5
D8A 25*77FR	77	25	39	5
D6A 36*79FR	79	36	42	5
D6A 22*80	80	22	35	5
D8A/A	82 / T83	T32 / 34	40	5
D12A/B	82	55	64	6
D6A 31*85FR	85	31	44	6
D14A/B	87	65	72	6
D10A/A	90	46	54	6
D12A 48*97FR	97	48	60	6
D10S	103	51	54	6
D12A/A	105	53	63	7
D12A/A *56	107	58	64	7
D18A	108	65	76	7
D6A 32*110	110	32	42	7
D6A 37*110	110	37	42	8
D6A 36*112	112	36	40	8
D18A/B	122	96	104	8

Αποστάτες / Κεντραδώρα DUROTENE™
DUROTENE™ Spacers / Centralizers

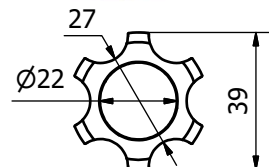
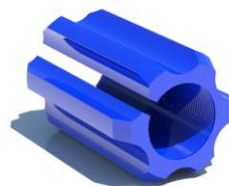
D5A/B



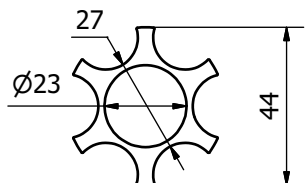
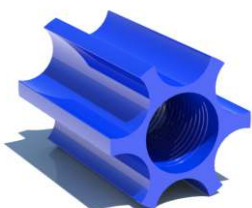
D6A/B



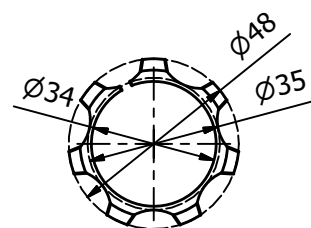
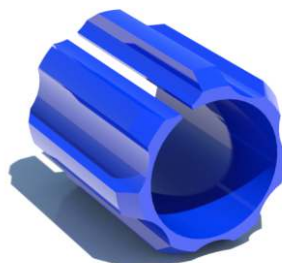
D6A/B-T



D6A

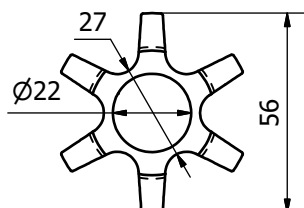
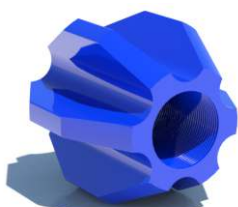


D7A/B*T

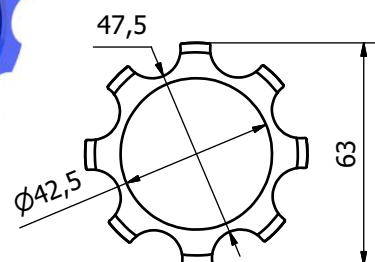
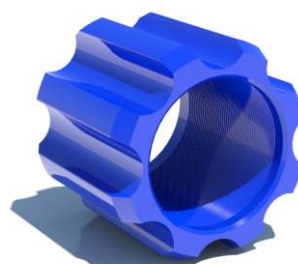


D6A/A

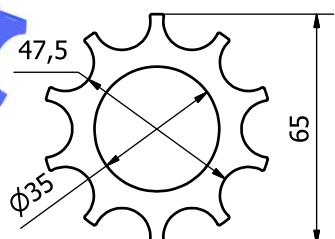
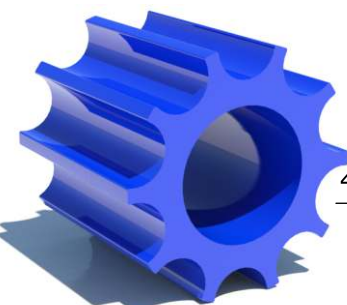
D6A/A-ID24



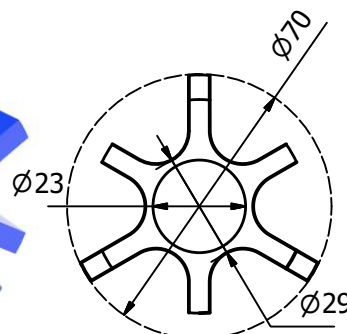
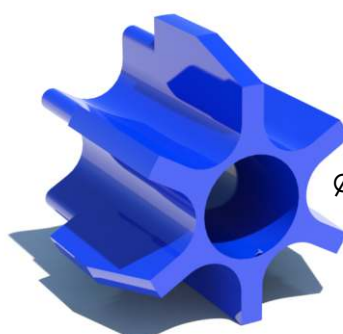
D8A/B



D10A/B



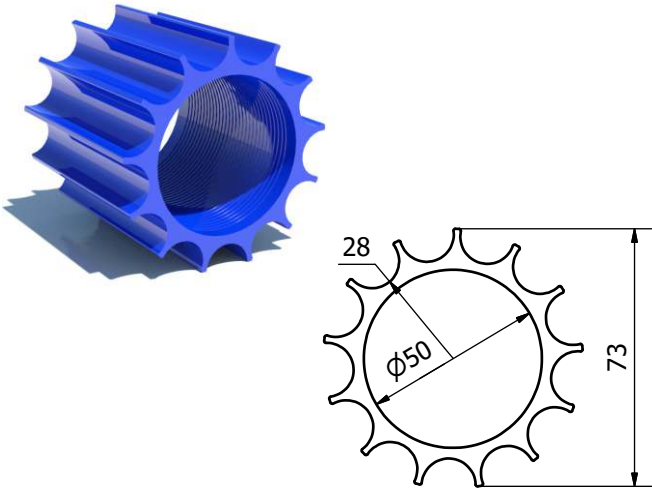
D6A23*70FR



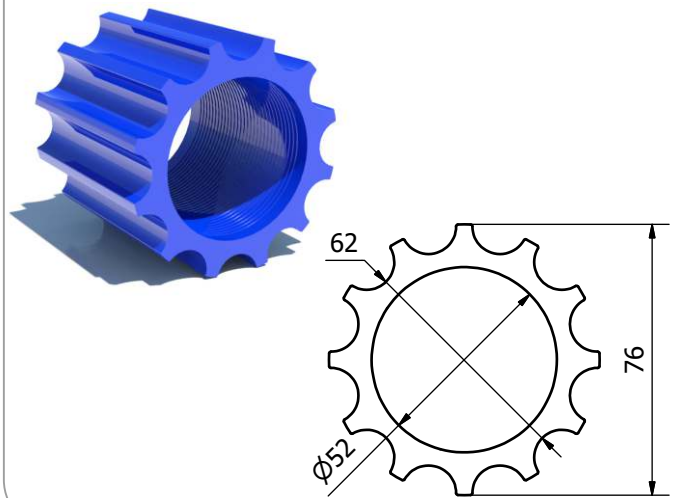
DPF180316

Αποστάτες / Κεντραδώραι DUROTENE™
DUROTENE™ Spacers / Centralizers

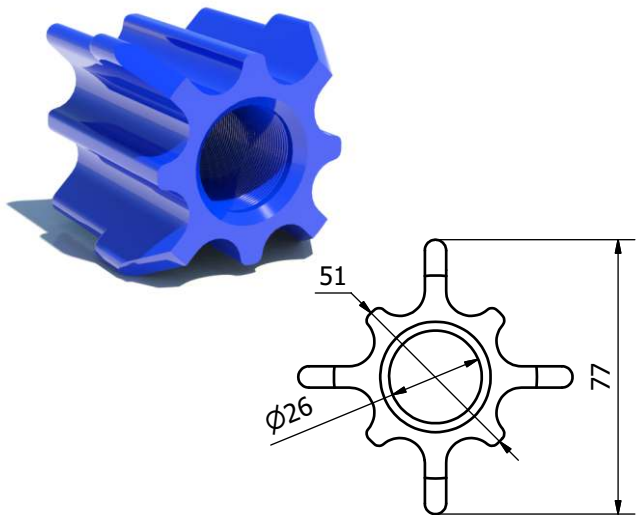
D13A/B



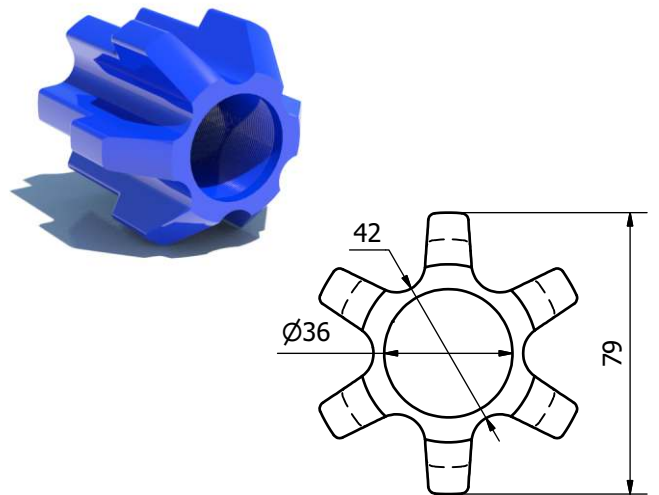
D12A



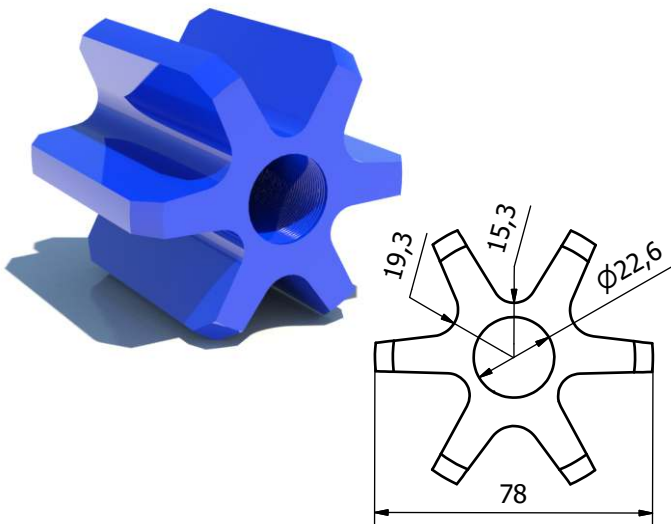
D8A25*75FR



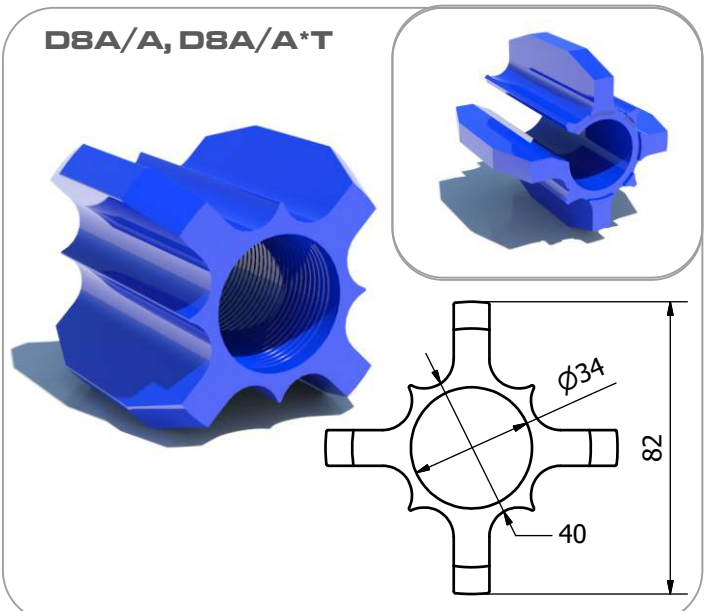
D6A36*79FR



D6A22*80

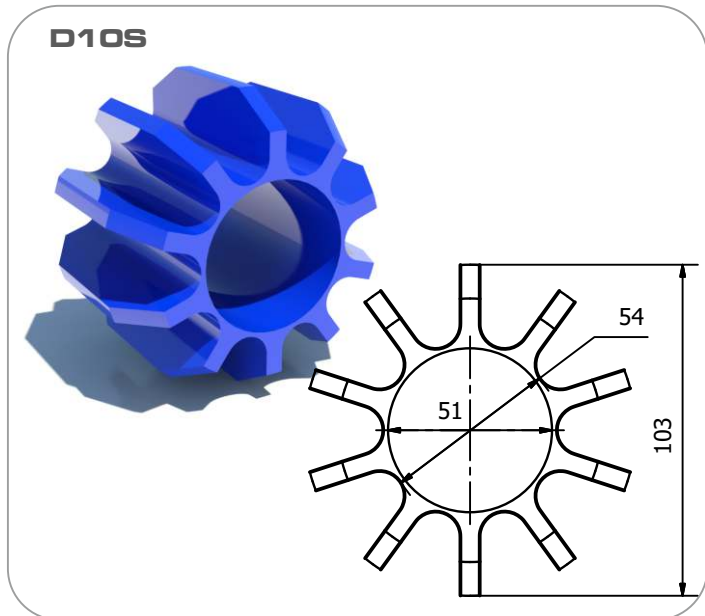
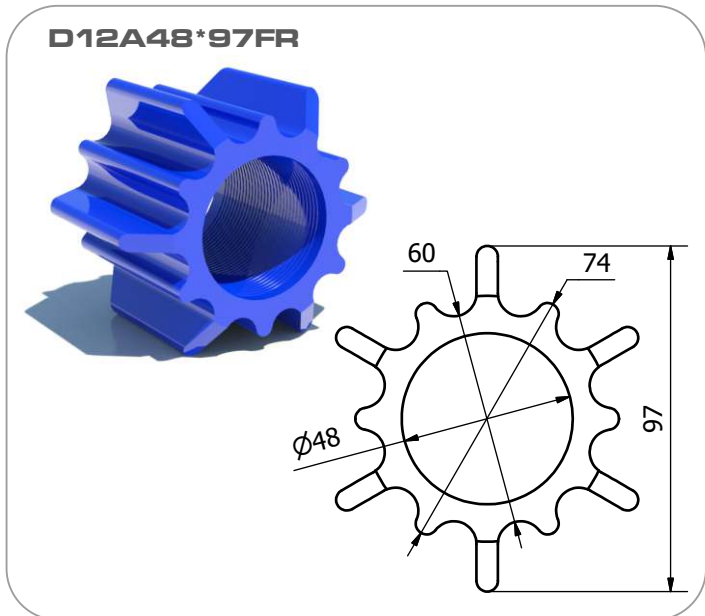
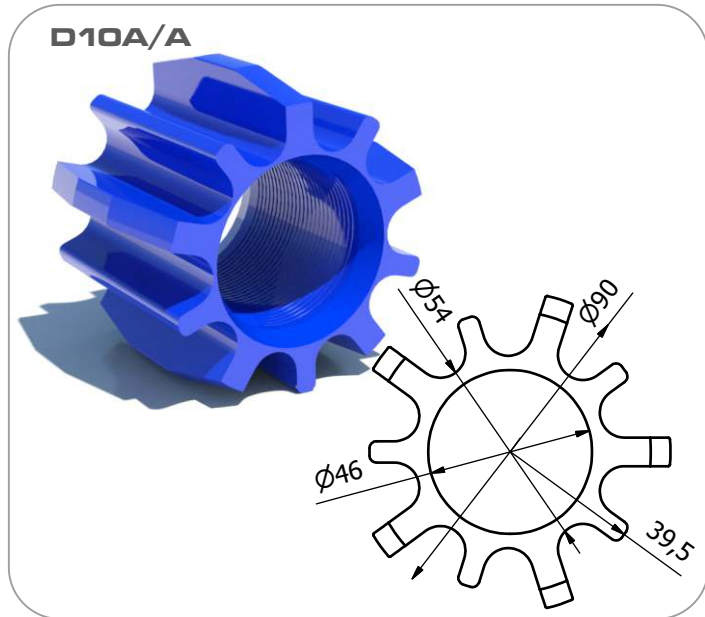
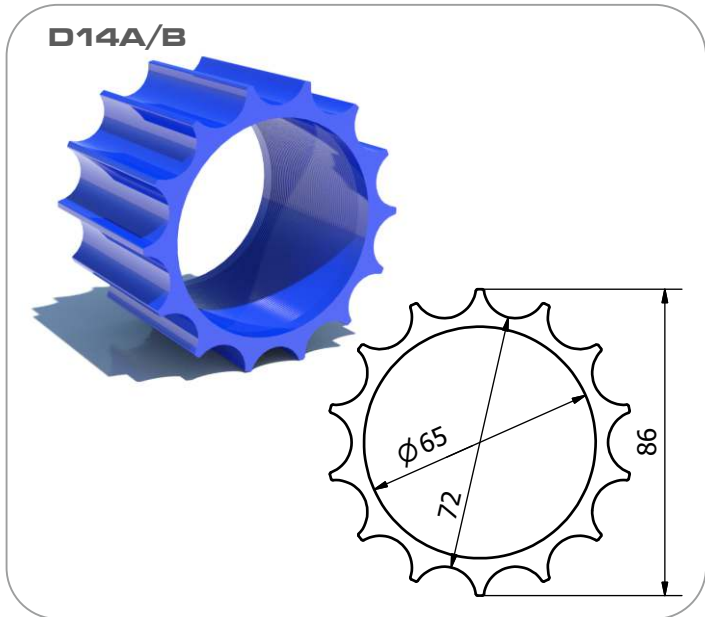
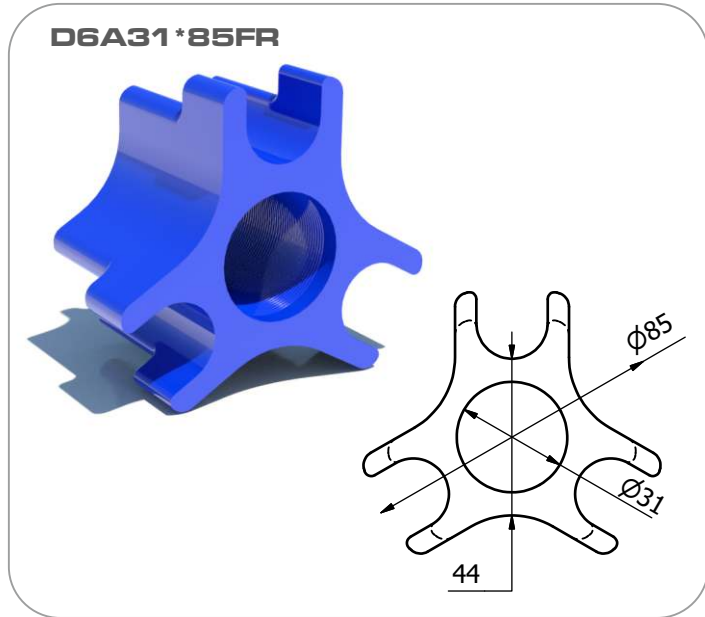
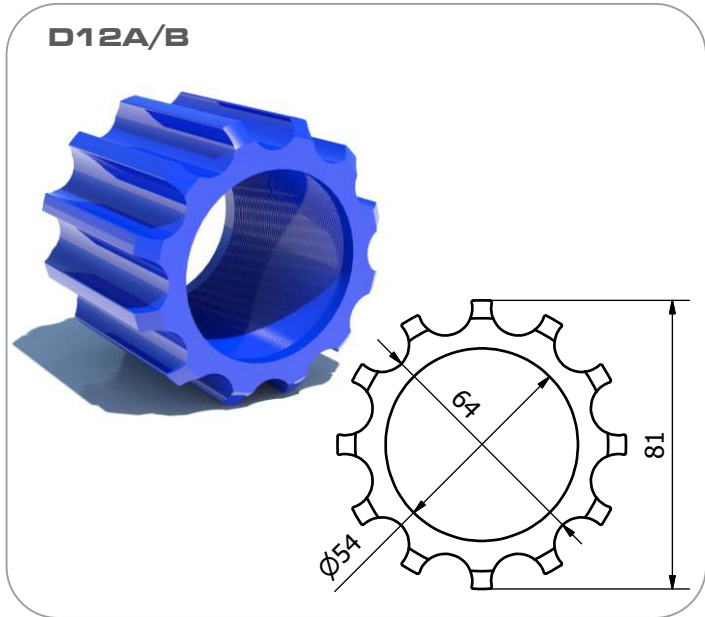


D8A/A, D8A/A*T



* Οι προδιαγραφές δύνανται να τροποποιηθούν χωρίς προειδοποίηση
Specifications may change without prior notice

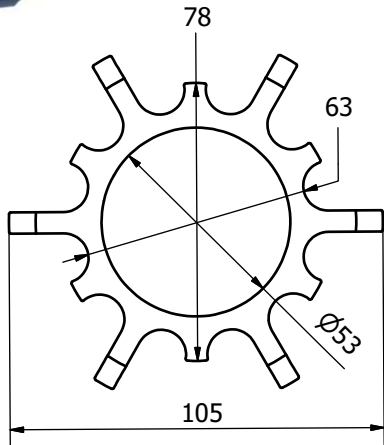
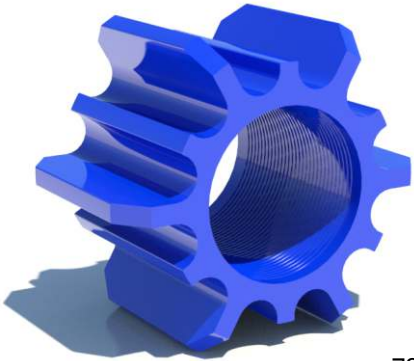
Αποστάτες / Κεντραδώρα DUROTENE™
 DUROTENE™ Spacers / Centralizers



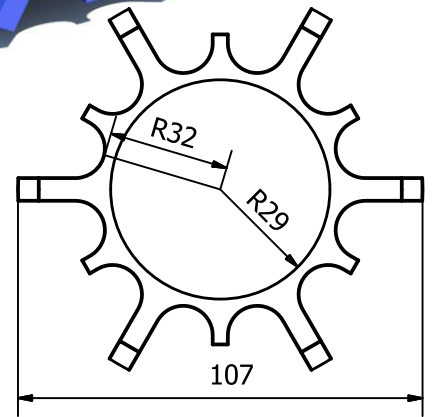
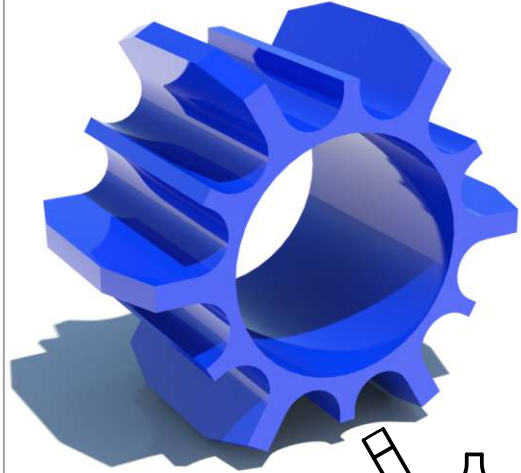
DPF180316

Αποστάτες / Κεντραδώρα DUROTENE™
DUROTENE™ Spacers / Centralizers

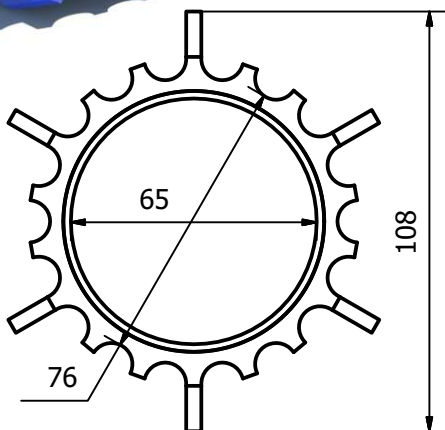
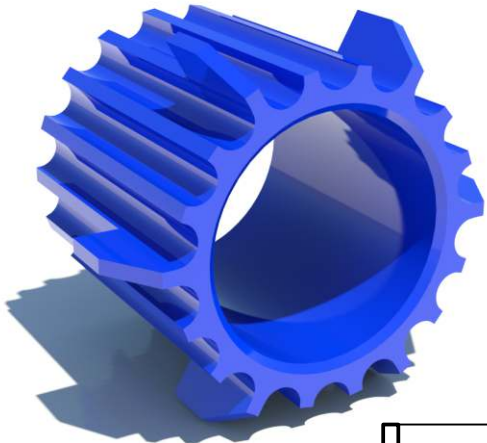
D12A/A



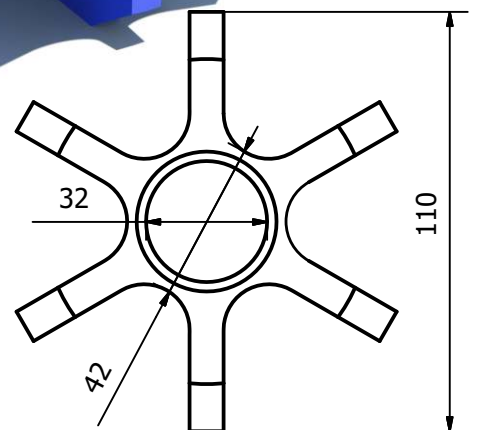
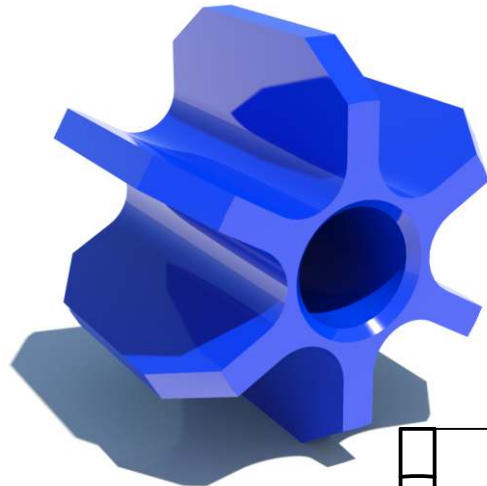
D12A/A*56



D18A



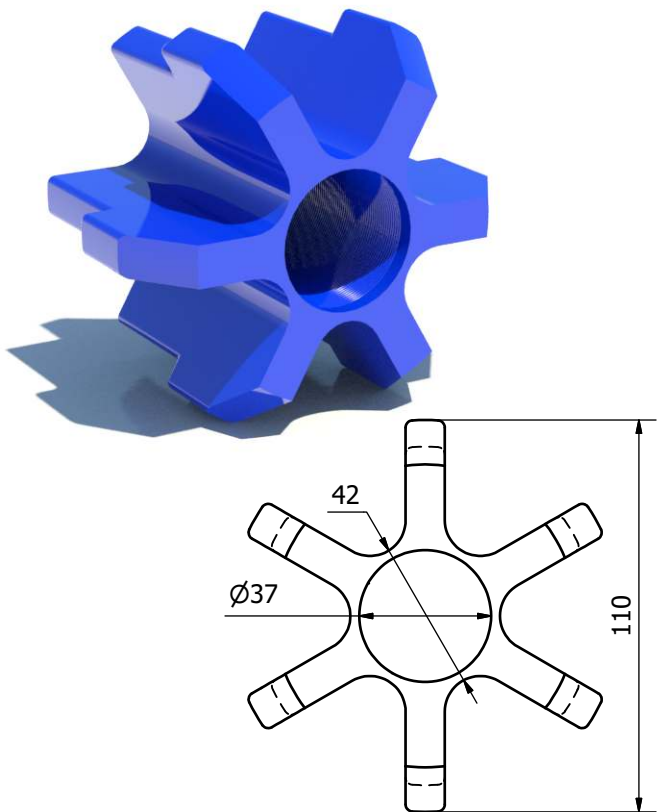
D6A32*110



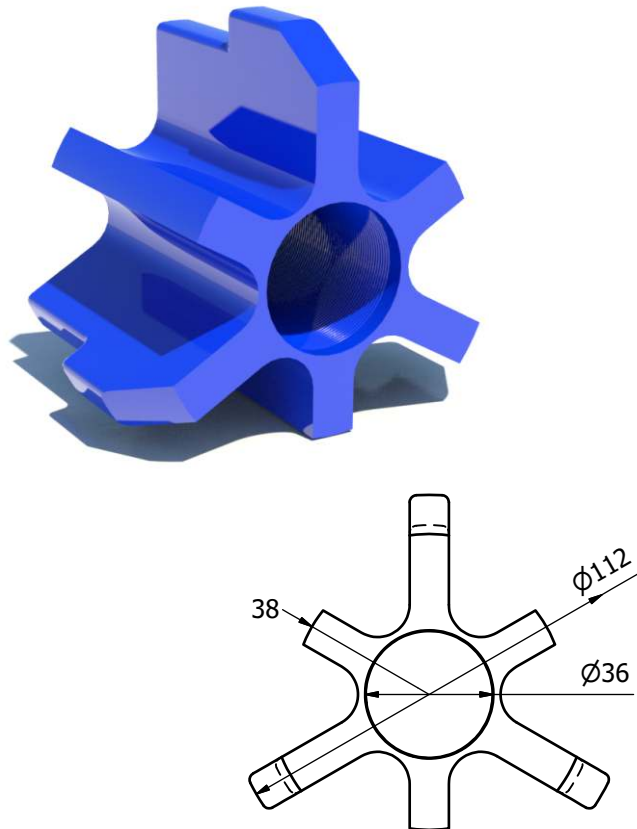
* Οι προδιαγραφές δύνανται να τροποποιηθούν χωρίς προειδοποίηση
Specifications may change without prior notice

Αποστάτες / Κεντραδώρα DUROTENE™
 DUROTENE™ Spacers / Centralizers

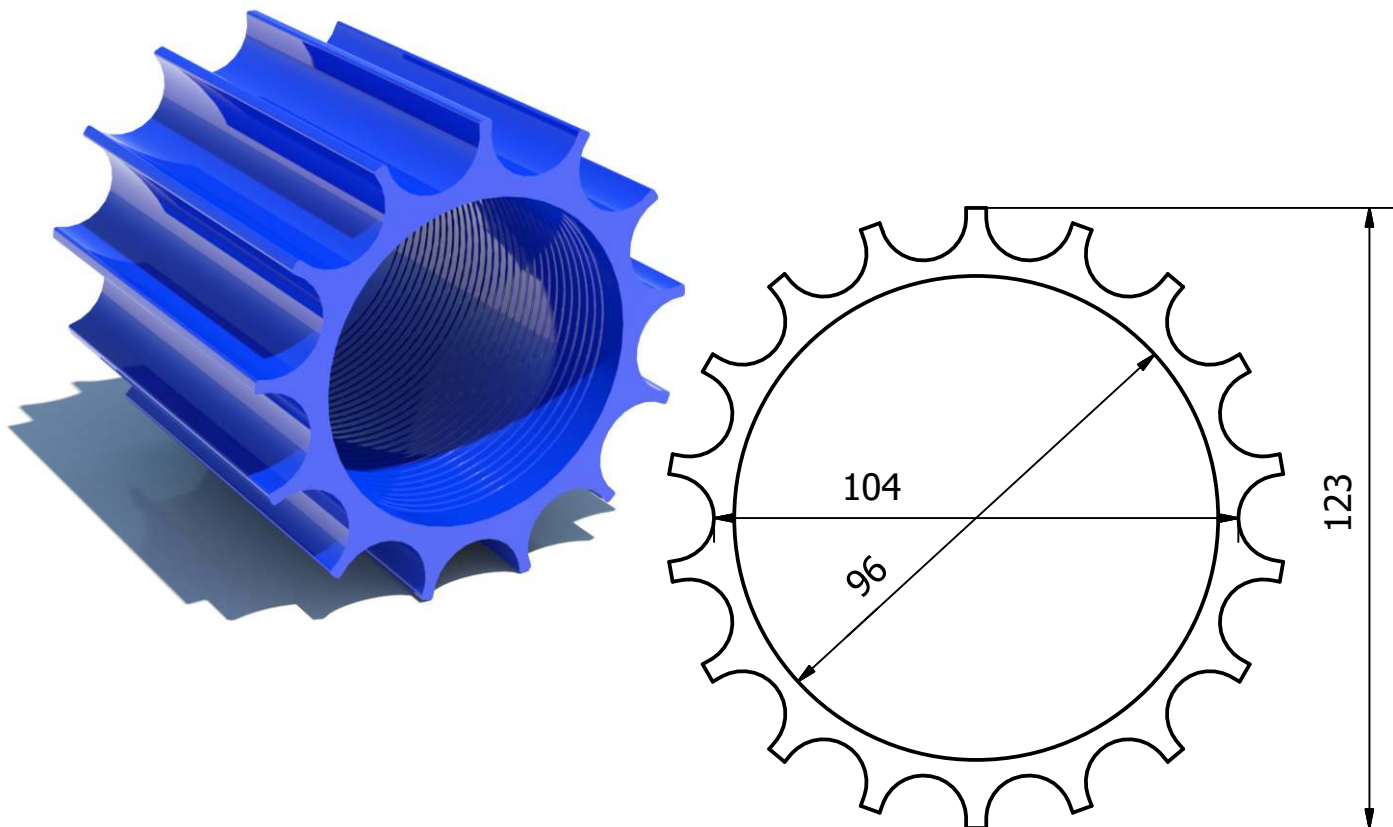
D6A37*110



D6A36*112

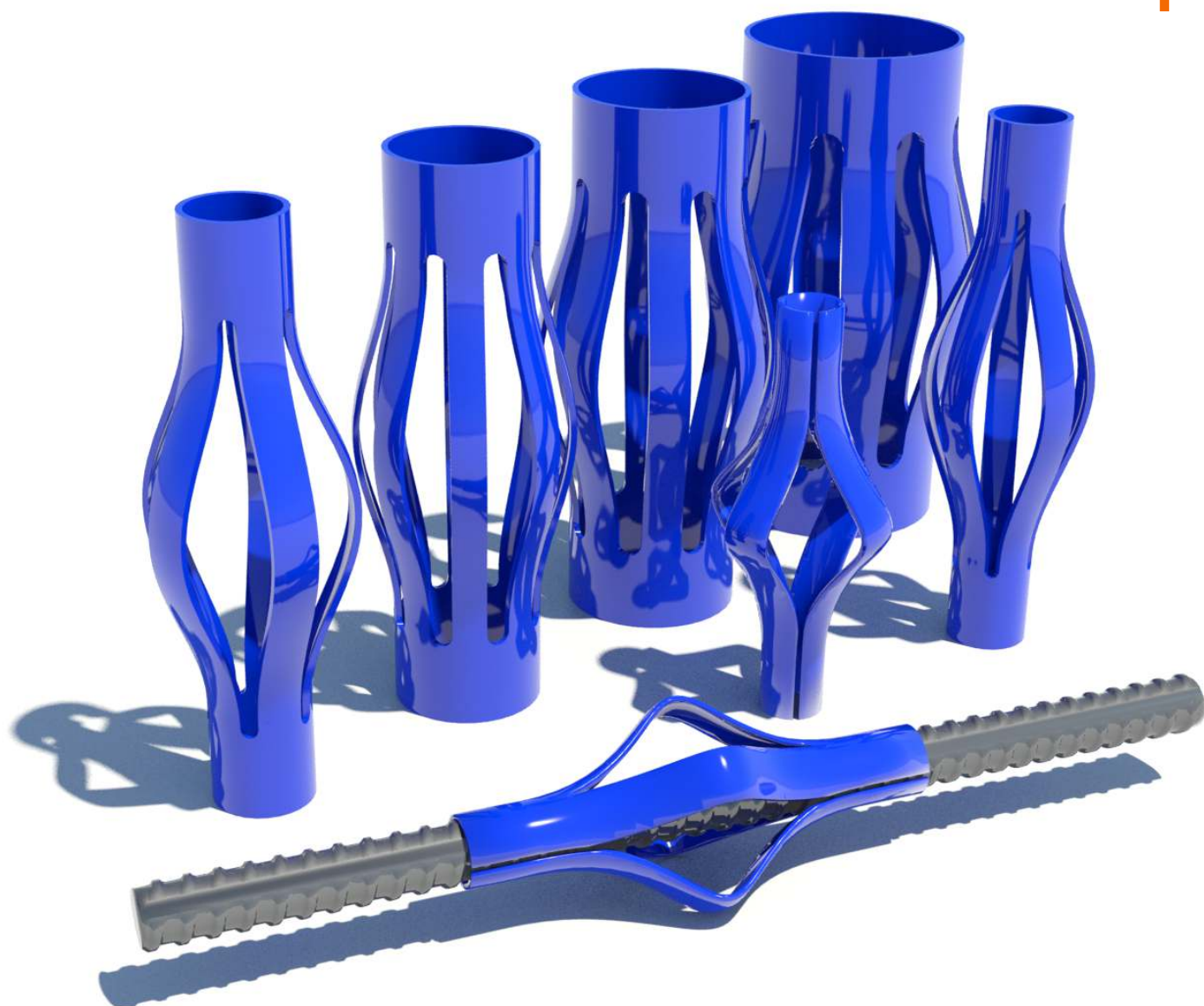


D18A/B



DPF180316

Κεντραδώραι καλαθωτού τύπου Basket type centralizers



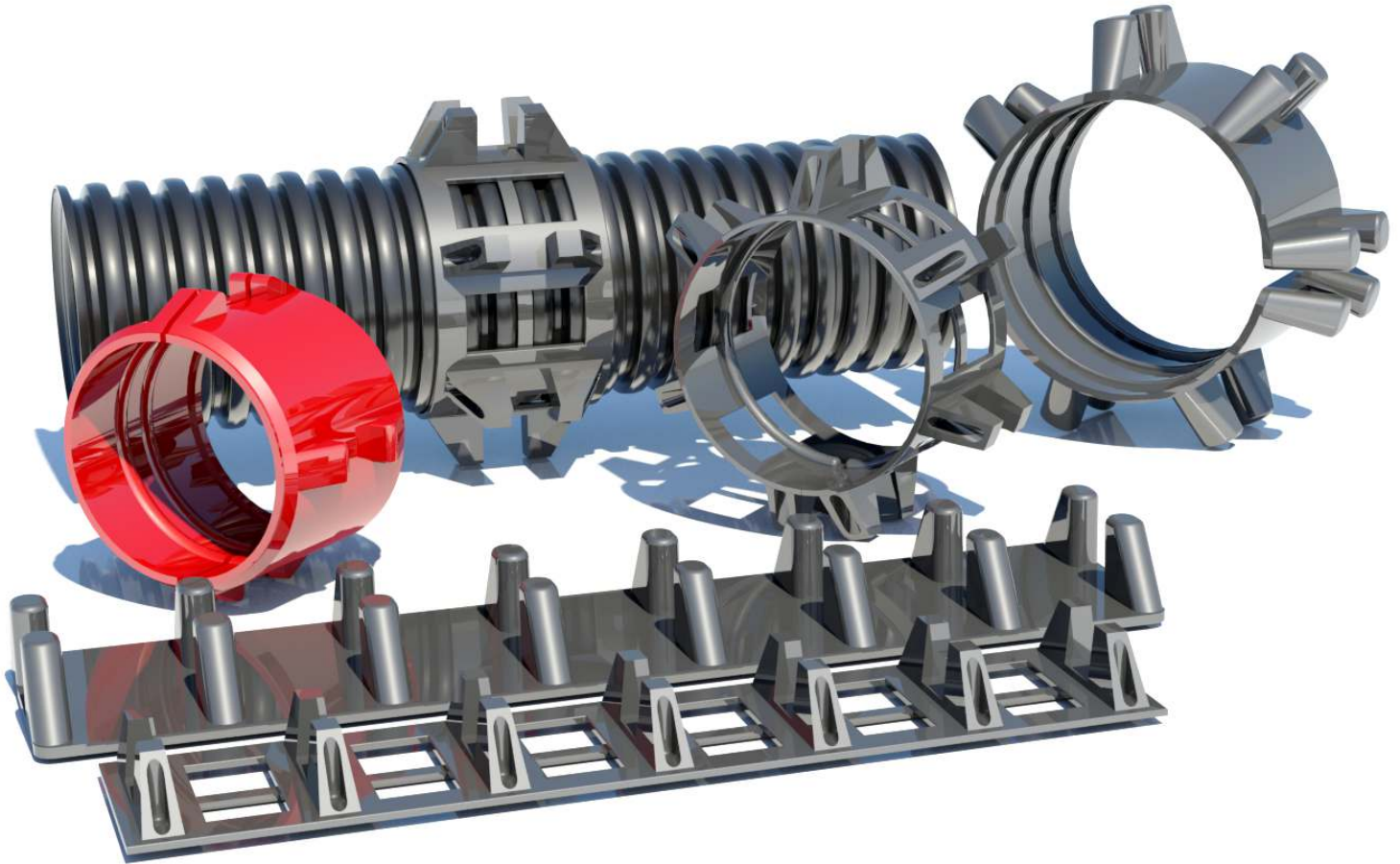
DPF-180316

Τύπος Type	Εσωτερική Διάμετρος Internal Diameter	Εξωτερική Διάμετρος** External Diameter**
	ID (mm)	OD (mm)
DSP-A 215-***	21,5	40, 50, 60, 70
DSP-A 285-***	28,5	50, 60, 70, 80, 90
DSP-A 360-***	36,0	80, 90, 100, 110, 120, 130, 140
DSP-A 425-***	42,5	90, 100, 110, 120, 130, 140, 150
DSP-A 490-***	49,0	90, 100, 110, 120, 130, 140, 150
DSP-A 570-***	57,0	100, 110, 120, 130, 140, 150, 160
DSP-A 680-***	68,0	100, 110, 120, 130, 140, 150, 160
DSP-A 855-***	85,5	120, 130, 140, 150, 160, 170, 180
DSP-A 103-***	103,5	140, 150, 160, 170, 180, 190, 200
DSP-A 118-***	118,0	160, 170, 180, 190, 200, 210, 220
DSP-A 134-***	134,0	180, 190, 200, 210, 220, 230, 240, 250
DSP-A 153-***	153,5	200, 210, 220, 230, 240, 250, 260, 270

[**] Άλλη εξωτερική διάμετρος κεντραρίσματος κατόπιν παραγγελίας
Other external centralizing diameter upon request

[***] Εξωτερική διάμετρος κεντραρίσματος
External centralizing diameter

Τυλιχτοί κεντραδώραι Wrapping type centralizers



Τύπος Type	Ύψος Κεντραρίσματος Centering height (mm)	Μήκος x Πλάτος Length x Width (mm)
DSP-CENTR10 ^[1]	10	
DSP-CENTR20-220 ^[2]	20	220 x 60
DSP-CENTR20-270 ^[2]	20	270 x 60
DSP-CENTR27-220 ^[2]	27	220 x 80
DSP-CENTR27-270 ^[2]	27	270 x 80
DSP-CENTR27-310 ^[2]	27	310 x 80
DSP-CENTR40-320 ^[2]	40	320 x 80

[1] Δύο συνδυαζόμενα τεμάχια για αυλακωτό σωλήνα
Two half pieces for corrugated sheath

[2] Τυλιγόμενος κεντραδώρας
Wrapping centraliser



Σωλήνες Ενεμάτωσης/Εξαερισμού Χαμηλής Πίεσως
Low Pressure Grout and Air Vent Pipes

Τύπος Type	Εξωτερική Διάμετρος Outer Diameter OD (mm)	Εσωτερική Διάμετρος Inner Diameter ID (mm)	Πάχος Σωλήνα Pipe Thickenss (mm)	Πίεση Ρήξεως Bursting Pressure (kg/cm ²)
9 / 12	12	9	1,5	28
10 / 13	13	10	1,5	26
10 / 14	14	10	2	33
12 / 16	16	12	2	28
12 / 17	17	12	2,5	34
15 / 19	19	15	2	23
16 / 20	20	16	2	21
19 / 22	22	19	1,5	14
17 / 22	22	17	2,5	22
20 / 25	25	20	2,5	22
23 / 26	26	23	1,5	12

Σωλήνες Ενεμάτωσης/Εξαερισμού Υψηλής Πίεσως
High Pressure Grout and Air Vent Pipes

9 / 17	17	9	4	90
10 / 21	21	10	5,5	100
13 / 27	27	13	7	100
16 / 27	27	16	5,5	70
16 / 33	33	16	8,5	100
22 / 33	33	22	5,5	60

* Άλλες διαστάσεις ζητήσεως
Other sizes available on request

** Οι προδιαγραφές δύνανται να τροποποιηθούν χωρίς προειδοποίηση
Specifications may change without prior notice

Αυλακωτοί Σωλήνες Επικάλυψης Corrugated Sheathing



Αυλακωτός Σωλήνας για αγκυρώσεις Corrugated Sheath for ground anchors

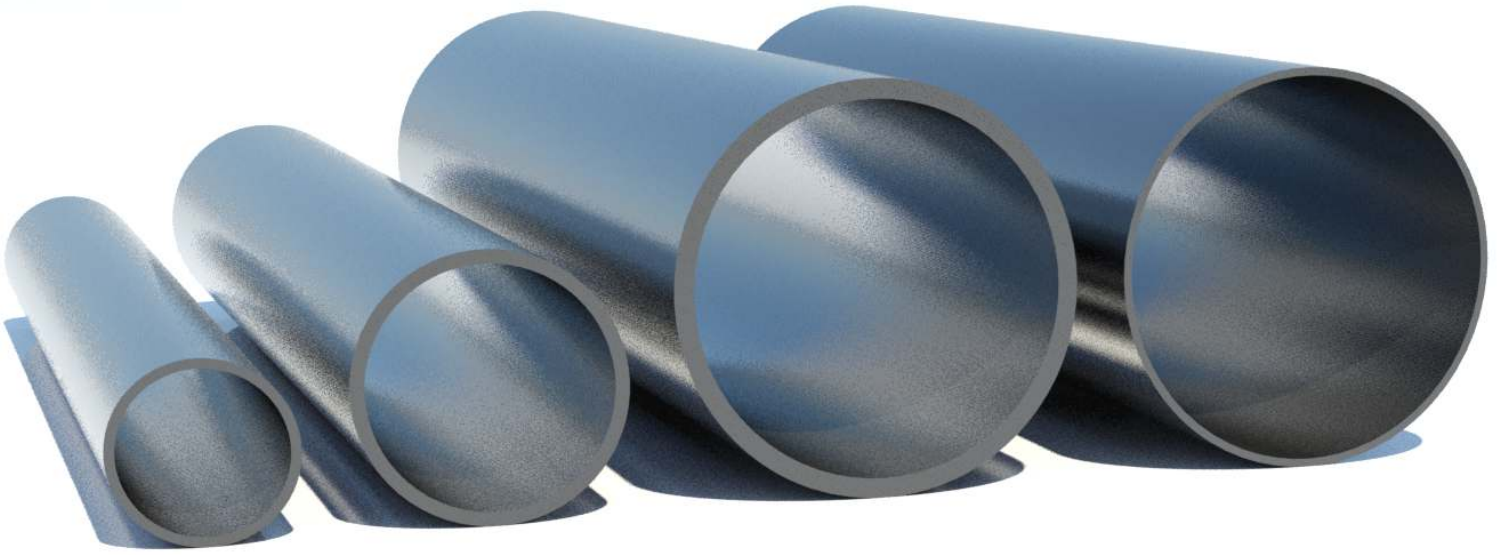
Τύπος Type	Εξωτερική Διάμετρος External Diameter	Εσωτερική Διάμετρος Internal Diameter	Πάχος Thickenss	Συσκευασία Packaging
	OD (mm)	ID (mm)	(mm)	
22 / 28	28	22	1,2	ρολό / roll
45 / 55	55	45	1,2 ^[MF] /1,5	ρολό / roll
49 / 57	57	49	1,5	ρολό / roll
55 / 65	65	55	1,2 ^[MF]	ρολό / roll
58 / 70	70	58	1,2 ^[MF] /1,5	ρολό / roll
71 / 85	85	71	1,2 ^[MF] /1,5	ρολό / roll
86 / 100 ¹	100	86	1,2 ^[MF] /1,5/2,0	ρολό / roll
98 / 114	114	98	2,0	ρολό / roll
100 / 114	114	100	1,2 ^[MF] /1,5	ρολό / roll
105 / 117	117	105	1,2 ^[MF] /1,5	ρολό / roll

Αυλακωτός Σωλήνας για προεντάσεις Corrugated Sheath for post-tensioning

53 / 65	65	53	2,5	ευθύ / straight
69 / 85	85	69	2,5	ευθύ / straight
80 / 94	94	80	2,5	ευθύ / straight
83 / 100	100	83	2,5	ευθύ / straight
98 / 114	114	98	2,5	ευθύ / straight
98 / 116 ¹	116	98	2,5	ευθύ / straight
100 / 115	115	100	2,5	ευθύ / straight

[1] Κατά UNI EN 1537 / According to UNI EN 1537

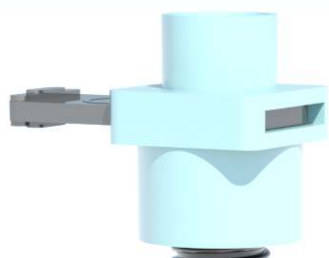
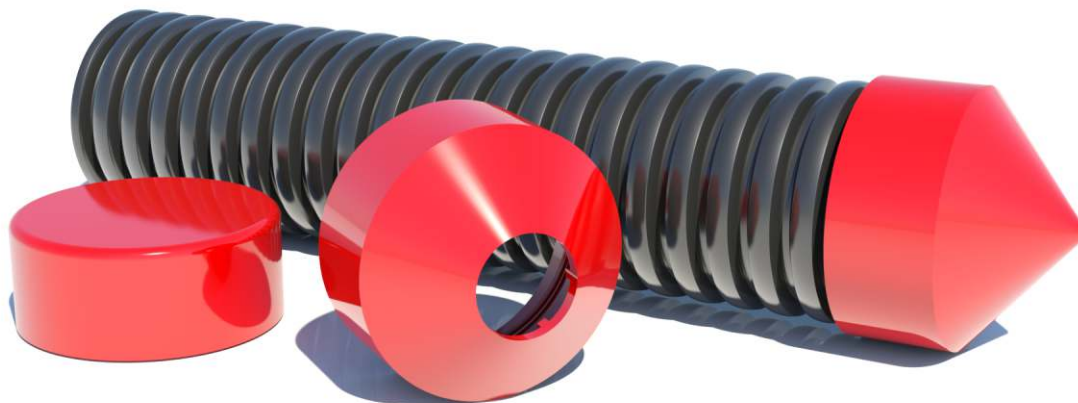
[MF] Αυτοκοχλιώμενο / Flush coupled



Τύπος Type	Εξωτερική Διάμετρος External Diameter	Εσωτερική Διάμετρος Internal Diameter	Πάχος Thickenss	Συσκευασία Packaging
	OD (mm)	ID (mm)	(mm)	
16,5 / 19	19,0	16,5	1,3	ρολό / roll
42,6 / 45	45,0	42,6	1,2	ρολό / roll
47,6 / 50	50,0	47,6	1,2	ρολό / roll
52,6 / 55	55,0	52,6	1,2	ρολό / roll
51 / 55	55,0	51,0	2,0	ευθύ / straingt
57 / 60	60,0	57,0	1,5	ρολό / roll
56 / 60	60,0	56,0	2,0	ευθύ / straingt
58 / 62	62,0	58,0	2,0	ευθύ / straingt
62 / 65	65,0	62,0	1,5	ρολό / roll
61 / 65	65,0	61,0	2,0	ευθύ / straingt
67 / 70	70,0	67,0	1,5	ρολό / roll
66 / 70	70,0	66,0	2,0	ευθύ / straingt
68 / 72	72,0	68,0	2,0	ευθύ / straingt
72 / 75	75,0	72,0	1,5	ρολό / roll
71 / 75	75,0	71,0	2,0	ευθύ / straingt
81,4 / 85	85,0	81,4	1,8	ρολό / roll
87,4 / 91	91,0	87,4	1,8	ρολό / roll
92,4 / 96	96,0	92,4	1,8	ρολό / roll
104 / 108	108,0	104,0	2,0	ρολό / roll
117 / 121	121,0	117,0	2,0	ρολό / roll

DPF-180316

Εξαρτήματα αυλακωτών σωλήνων Corrugated sheath fittings

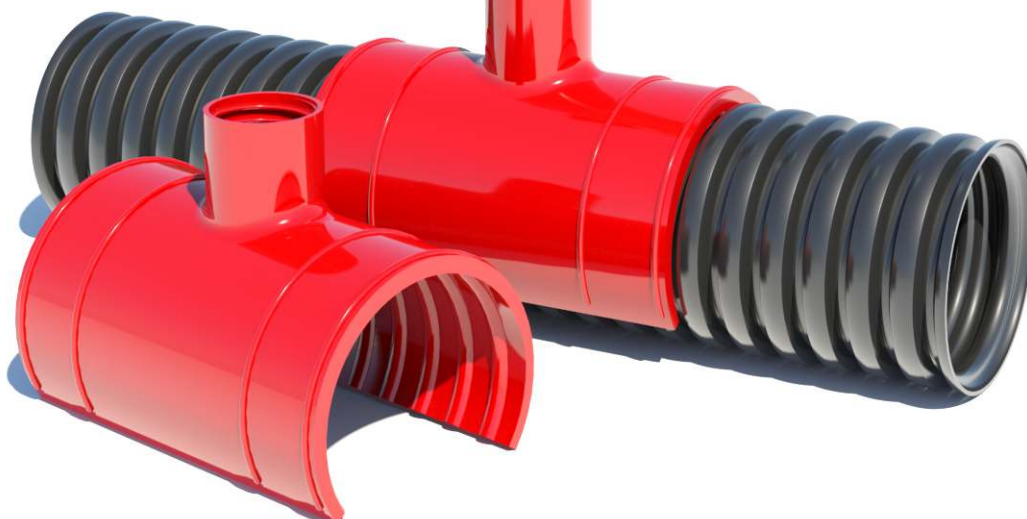


Για όλα τα διαθέσιμα μεγέθη αυλακωτών σωλήνων διατίθεται σειρά εξαρτημάτων όπως:

- επίπεδα πώματα
- κωνικά πώματα πυθμένα
- διάτρητα πώματα, κλπ.

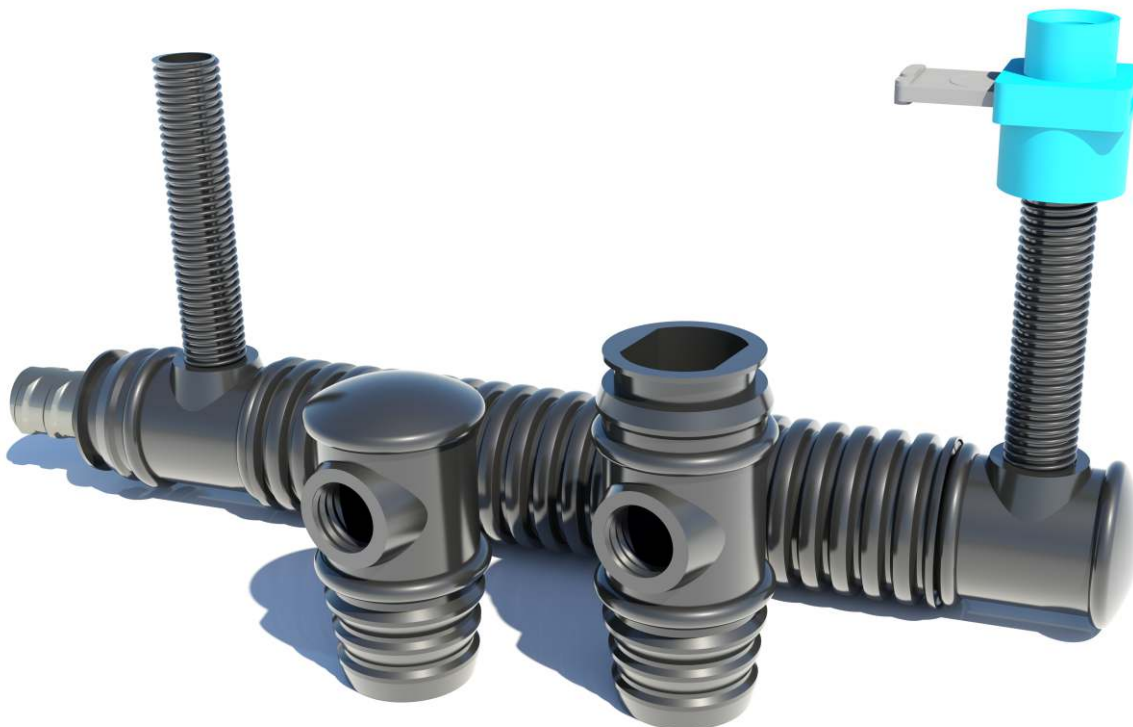
A series of fittings is exists for all available corrugated sheath sizes, such as:

- flat caps
- cone bottom caps
- perforated caps, etc.

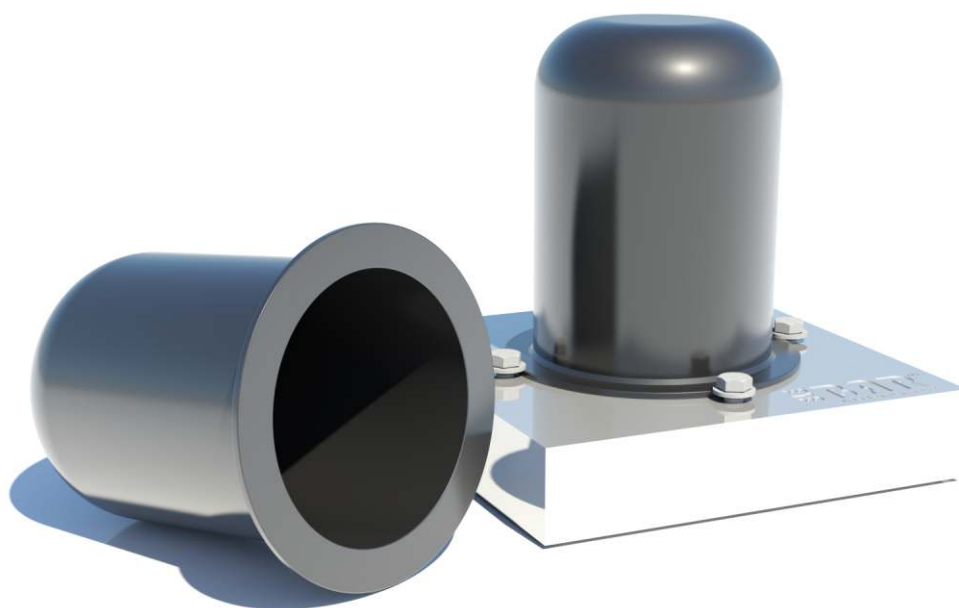


Κωδικός αριθμός Part Number	Περιγραφή Description
DCS-022/028-12	DUROTENE PP Ø22/28mm εύκαμπτο αυλακωτό σωληνάκι για ενεματώσεις & εξαερισμούς DUROTENE PP Ø22.0/ 28.0 mm flexible corrugated pipe for grouting and vent operations
TT-GV028	Βαλβίδα ενεμάτωσης/εξαερισμού που φέρει σπειρώμα σύνδεσης για το σωληνάκι 28 mm Gate valve for grouting & venting operations fitted with 28mm thread connection
DCS-070-TBL28	Εύκαμπτος προσαρμογέας (κλέφτης) που προσαρμόζεται σε διάφορα μεγέθη αυλακωτών σωλήνων και φέρει σπειρώμα σύνδεσης για το σωληνάκι 28 mm Flexible bleeder attachable to several sizes of corrugated sheaths, fitted with 28mm thread connection

Εξαρτήματα για μόνιμες αγκυρώσεις ραβδωτών αγκυρίων Accessories/fittings for permanent bar anchors



Κωδικός αριθμός Part Number	Περιγραφή Description
RBG00-SFF-CS28	Ελαστική φλάντζα σφράγισης ELEBAR™-G25/G32 κατάλληλο για συναρμολογήσεις μόνιμων αγκυρώσεων ραβδωτών αγκυρίων που φέρει σπείρωμα σύνδεσης για το σωληνάκι 28mm Rubber sealing flange ELEBAR™-G25/G32 for assembling permanent bar anchors, fitted with 28mm thread connection
RBG00-SFC-CS28	Ελαστικό τερματικό πώμα σφράγισης ELEBAR™-G25/G32 κατάλληλο για συναρμολογήσεις μόνιμων αγκυρώσεων ραβδωτών αγκυρίων που φέρει σπείρωμα σύνδεσης για το σωληνάκι 28mm Rubber end cap ELEBAR™-G25/G32 for assembling permanent bar anchors, fitted with 28mm thread connection
TT-CC-104134150	Πλαστικό καπάκι ELEBAR™-G σφράγισης κεφ αλής αγκύρωσης διαστάσεων 104x134x150mm ELEBAR™-G anchorage cap, dimension 104x134x150mm

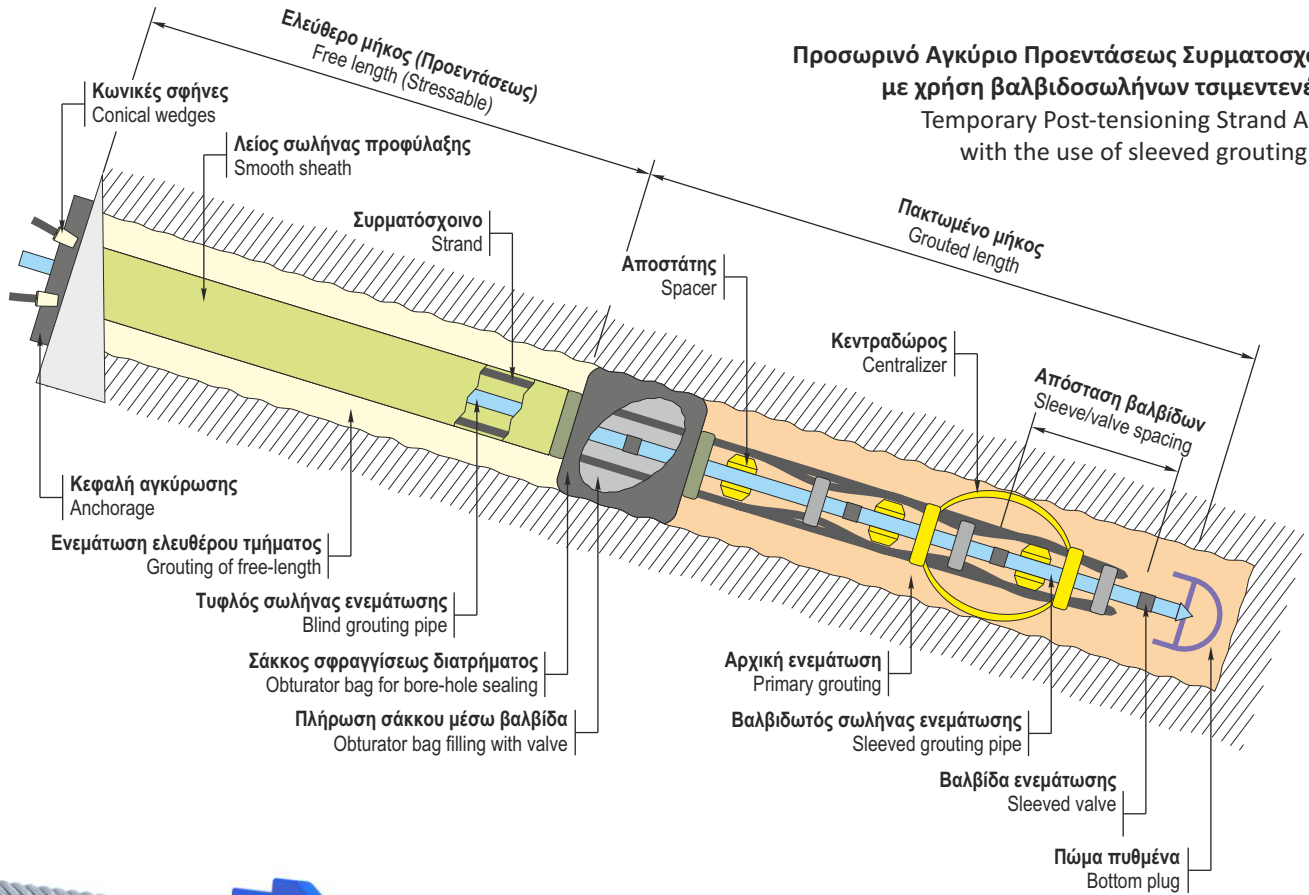




DPF180316

DURVINIL S™/DURVITECH™ Βαλβιδωτοί Σωλήνες Ενεμάτωσης Αγκυριών DURVINIL S™/DURVITECH™ Sleeved Grouting Pipes

Προσωρινό Αγκύριο Προεντάσεως Συρματοσχοίων
με χρήση βαλβιδοσωλήνων τσιμεντενέσεως
Temporary Post-tensioning Strand Anchor
with the use of sleeved grouting pipes



DURVINIL S™

Όνομαστική Διάμετρος Nominal Diameter (mm)	Εξωτ. Διάμ. Outer Diam. (mm)	Εσωτ. Διάμ. Inner Diam. (mm)	Πάχος Σωλήνα Pipe Thickenss (mm)	Πίεση Ρήξεως Bursting Pressure (kg/cm ²)	Τύπος Βαλβίδας Sleeve Type	Εξωτ. Διάμ. Συνδέσμου Coupling Ext. Diam. (mm)
3/8"	14	10	2	100	E	-
3/8" R	17	11	3	120	E	22
1/2"	21	15	3	100	E	27
3/4"	27	21	3	85	E	31
1"	34	27	3,5	80	E	40
1.1/8"	38	31	3,5	70	E	45
1.1/8" R	38	27	5,5	110	I/E	45
1.1/4"	42	34	4	70	I/E	50
1.1/4" R	42	31	5,5	100	I/E	50

DURVITECH™

1"	34	27	3,5	45	E	40
1.1/8" R	38	28	5	60	I	45
1.1/4"	42	34	4	40	I	50

I Βαλβίδα με διάμετρο ως η εξωτερική διάμετρος του σωλήνα
Sleeve/valve with same diameter as the outer pipe diameter

E Βαλβίδα εξωτερικά προσαρμοσμένη στο σωλήνα
Externally fitted sleeve/valve

* Για περισσότερες διαστάσεις ανατρέξτε στο κατάλογο των βαλβιδοσωλήνων ενεματώσεων
For other sizes consult the sleeved grouting pipes catalogue

** Οι προδιαγραφές δύνανται να τροποποιηθούν χωρίς προειδοποίηση
Specifications may change without prior notice

Βαλβιδωτοί Αυλακωτοί Σωλήνες Sleeved Corrugated Pipes



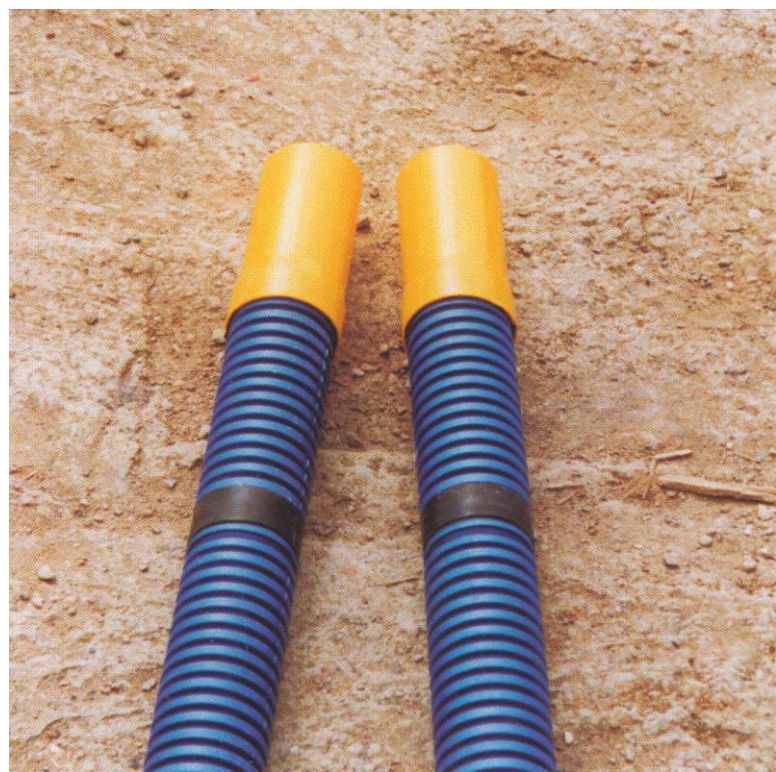
Οι βαλβιδωτοί αυλακωτοί σωλήνες έχουν σχεδιαστεί ώστε να παρέχουν συνδυαστικά τη δυνατότητα επιλεγμένης ενεμάτωσης του πακτωμένου μήκους αγκυρίων/τενότων αλλά και την εξυγίανση του περιβάλλοντος εδάφους. Επιπρόσθετα, ο βαλβιδωτός αυλακωτός σωλήνας παρέχει πλήρη έλεγχο της ποσότητας ενέματος καθώς επίσης και επιτρέπει τις διαδοχικές ενεματώσεις εάν αυτό είναι απαραίτητο για την εξυγίανση του περιβάλλοντος εδάφους..

The corrugated sleeved pipes have been conceived in order to realize the combined actions of selective grouting of the bond length of tendons / anchors and the grout injection treatment of the surrounding soil. In addition, the sleeved corrugated pipe enables total control of the injected material volume and furthermore allows repetitive grouting if this is necessary for the treated soil.



Τύπος Type	Εξωτερική Διάμετρος Outer Diameter (mm)	Εσωτερική Διάμετρος Inner Diameter (mm)	Πάχος Σωλήνα Pipe Thickenss (mm)	Εξωτ. Διάμ. Συνδέσμου Coupling Ext. Diam. (mm)
TAMS 70	70	67	1,5	75
TAMS 85	85	82	1,5	95
TAMS 100	100	97	1,5	110
TAMS 114	114	111	1,5	128

DPF180316

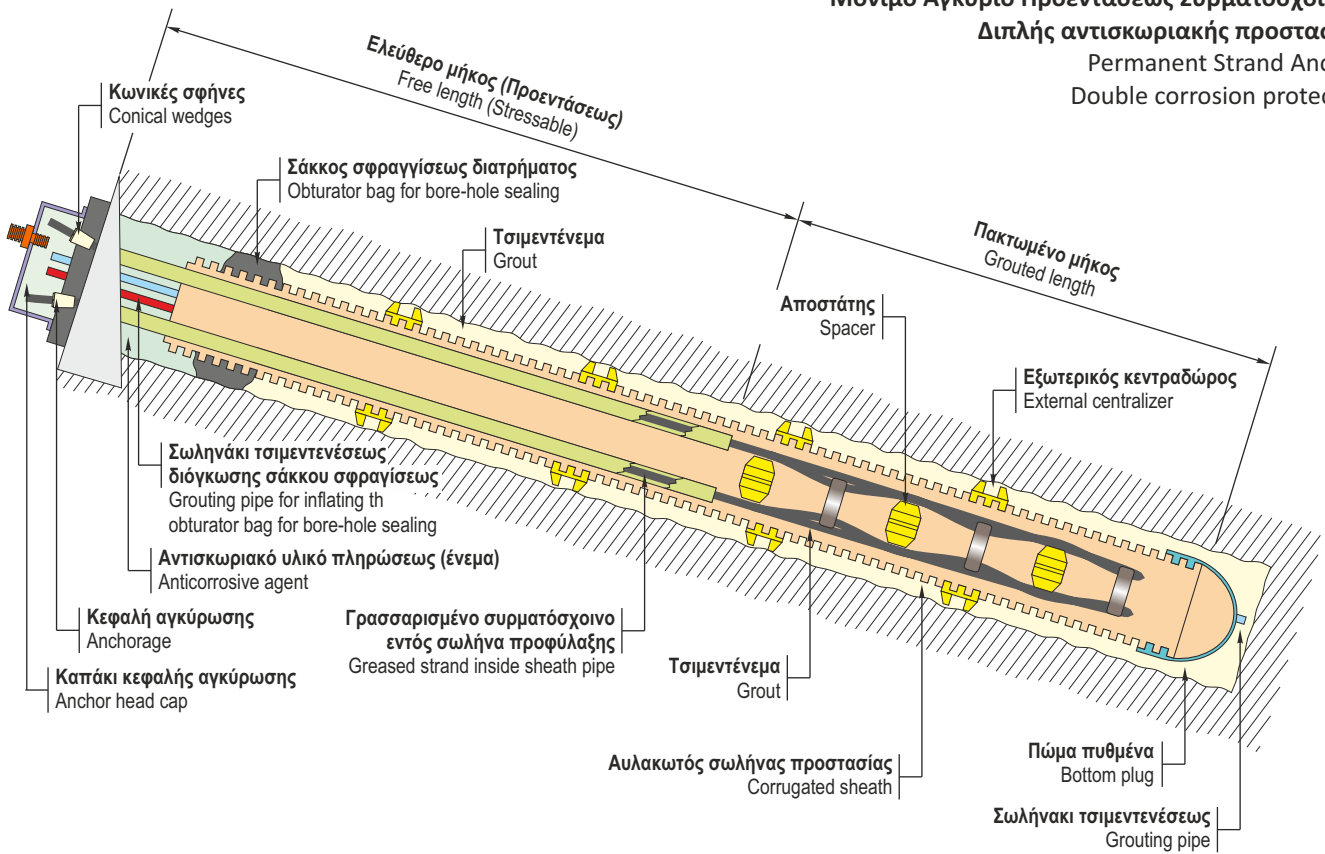


* Οι προδιαγραφές δύνανται να τροποποιηθούν χωρίς προειδοποίηση
Specifications may change without prior notice

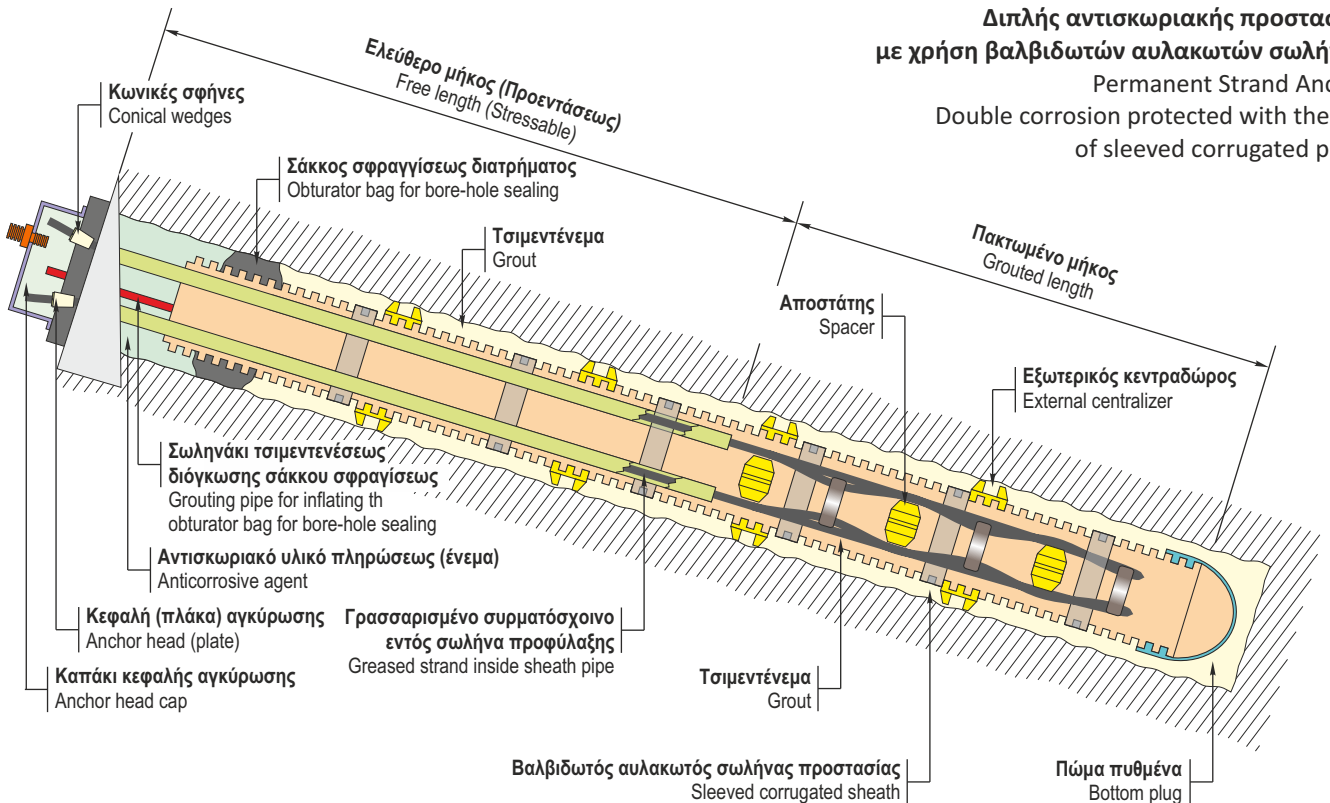
Παραδείγματα : Μόνιμα Αγκύρια Προεντάσεως Συρματοσχοίνου

Examples: Permanent Post-tensioned Strand Anchors

Μόνιμο Αγκύριο Προεντάσεως Συρματοσχοίνων
Διπλής αντισκωριακής προστασίας
 Permanent Strand Anchor
 Double corrosion protected



Μόνιμο Αγκύριο Προεντάσεως Συρματοσχοίνων
Διπλής αντισκωριακής προστασίας
με χρήση βαλβιδωτών αυλακωτών σωλήνων
 Permanent Strand Anchor
 Double corrosion protected with the use
 of sleeved corrugated pipes



* Οι προδιαγραφές δύνανται να τροποποιηθούν χωρίς προειδοποίηση
 Specifications may change without prior notice



www.elebor.gr - www.elebor.eu

ΕΛΕΒΟΡ Α.Ε.Β.Ε.

Κεντρικά γραφεία : Πίνδου 1 & Λεωφ. Ποσειδώνος 17,
Τ.Κ. 183 44 Μοσχάτο, Αθήνα
Τηλ. : 210 94 00 006
Fax : 210 94 00 566
e-mail : info@elebor.gr

Υπ/μα Θεσ/κης : Αλιάκμονος 10,
Τ.Κ. 546 27 Θεσσαλονίκη
Τηλ. : 2310 527 531
Fax : 2310 527 533

ELEBOR S.A.

Head offices : 1 Pindou str. & 17 Poseidonos ave.,
GR-183 44 Moschato,
Athens, Hellas
Tel. : +30 210 94 00 006
Fax : +30 210 94 00 566
e-mail : info@elebor.gr

Thessaloniki
branch : Aliakmonos 10,
GR-546 27 Thessaloniki
Hellas
Tel. : +30 2310 527 531
Fax : +30 2310 527 533

